

Moduláris főzőberendezések 700XP Egész modulós elektromos grill

TERMÉK # _____

MODELL # _____

NÉV # _____

SIS # _____

AIA # _____



371240 (E7GREHGS0U)

Egész modulós elektromos
asztali grill, hűtött alsó
szekrényre nem telepíthető

Rövid leírás

Termék szám

Nyitott tárolószekrényre, hídrendszerbe vagy konzolos rendszerbe telepíthető. Incoloy borítású fűtőelemek. Zománcozott öntöttvas sütőrács, amely két pozícióban használható. Scotch Brite felületkezeléssel ellátott külső rozsdamentes acél panelek. Egy darabból préselt, 1,5 mm vastagságú rozsdamentes acél fedlap. Hézagmentes illeszkedés a derékszögű oldalaknak köszönhetően.

Fő jellemzők

- Nyitott alsó tárolószekrényre, hídrendszerbe vagy konzolos rendszerbe telepíthető.
- Incoloy burkolatú fűtőelemek a főzőfelület alatt.
- Rozsdamentes acél hátsó és oldalsó magas felhajtás, amely könnyedén levehető és mosogatógépben tisztítható.
- Öntött vas sütőrács, amely két pozícióban használható.
- Energiaszabályzás a kezelőgombbal.
- A fűtőelemek előre billenthetőek tisztításkor.
- Az alacsony hőmérsékletű külső paneleknek köszönhetően a készülék használata biztonságos.
- Könnyen tisztítható, zománcozott öntött vas sütőrácsok.
- Alsó tárolószekrényre helyezhető.

Konstruktó

- Scotch Brite felületkezeléssel ellátott külső, rozsdamentes acél panelek.
- Egy darabból préselt 1,5 mm-es fedlap, rozsdamentes acélból.
- Hézagmentes illeszkedés a derékszögű oldalaknak köszönhetően. Nincs ételcsapda, a szennyeződések nem tudnak megragadni.
- IPX4 vízvédettség.

Szállított tartozékok

- 1 Kaparószerszám PNC 206422
szabadonálló grillhez

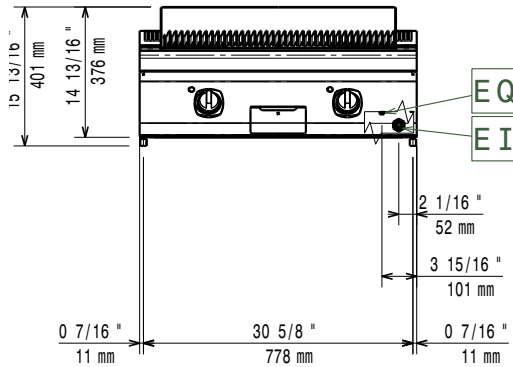
Opcionális tartozékok

- Tömítő egységcsomag PNC 206086
illesztésekhez
- Tartóelem hídba szereléshez, PNC 206137
800 mm
- Tartóelem hídba szereléshez, PNC 206138
1000 mm
- Tartóelem hídba szereléshez, PNC 206139
1200 mm
- Tartóelem hídba szereléshez, PNC 206140
1400 mm
- Tartóelem hídba szereléshez, PNC 206141
1600 mm
- Kémény felhajtás, 800mm PNC 206304
- Jobb és bal oldali fogantyú, PNC 206307
Marine
- Hátsó fogantyú, 800mm, Marine PNC 206308
- Kémény rácsháló, 400mm PNC 206400
(700XP/900)
- Rozsdamentes acél rács PNC 206416
elvezető csatornával - asztali
grillhez
- Kit grill rácsok magasság PNC 206418
beállításához

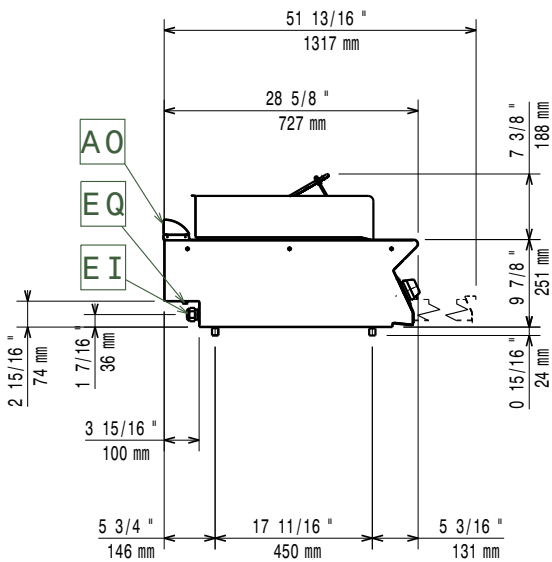
Jóváhagyás

- Kaporószerszám leürítő csatornás grillekhez PNC 206421
- Kaporószerszám szabadonálló grillhez PNC 206422
- Elülső fogantyú, 800 mm PNC 216047
- Elülső fogantyú, 1200 mm PNC 216049
- Elülső fogantyú, 1600 mm PNC 216050
- Széles fogantyú - adagoló, 400mm PNC 216185
- Széles fogantyú - adagoló, 800mm PNC 216186
- 2 oldalpanel asztali készülékekhez PNC 216277

Előlnézet

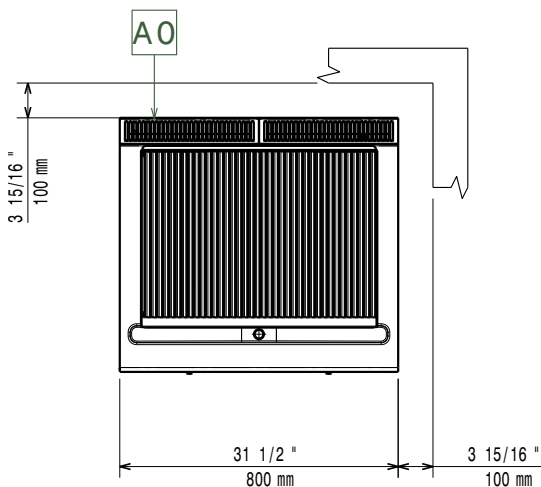


Oldalnézet



EI = Elektromos csatlakozás
EQ = Ekvipotenciális csavar

Felülnézet



Elektromos

Tápfeszültség:	380-400 V/3N ph/50/60 Hz
Felvett teljesítmény:	8 kW
Összes Watt:	8 kW

Technikai információ:

Ha a készülék hőmérsékletre érzékeny bútor mellé kerül, kb. 150 mm-es rést kell hagyni közöttük, és ajánlott valamilyen hőszigetelő réteget használni.

Nettó súly:	42 kg
Szállítási súly:	67 kg
Szállítási magasság:	520 mm
Szállítási szélesség:	820 mm
Szállítási mélység:	840 mm
Szállítási térfogat:	0.36 m ³
Tanúsítvány	N7GE